

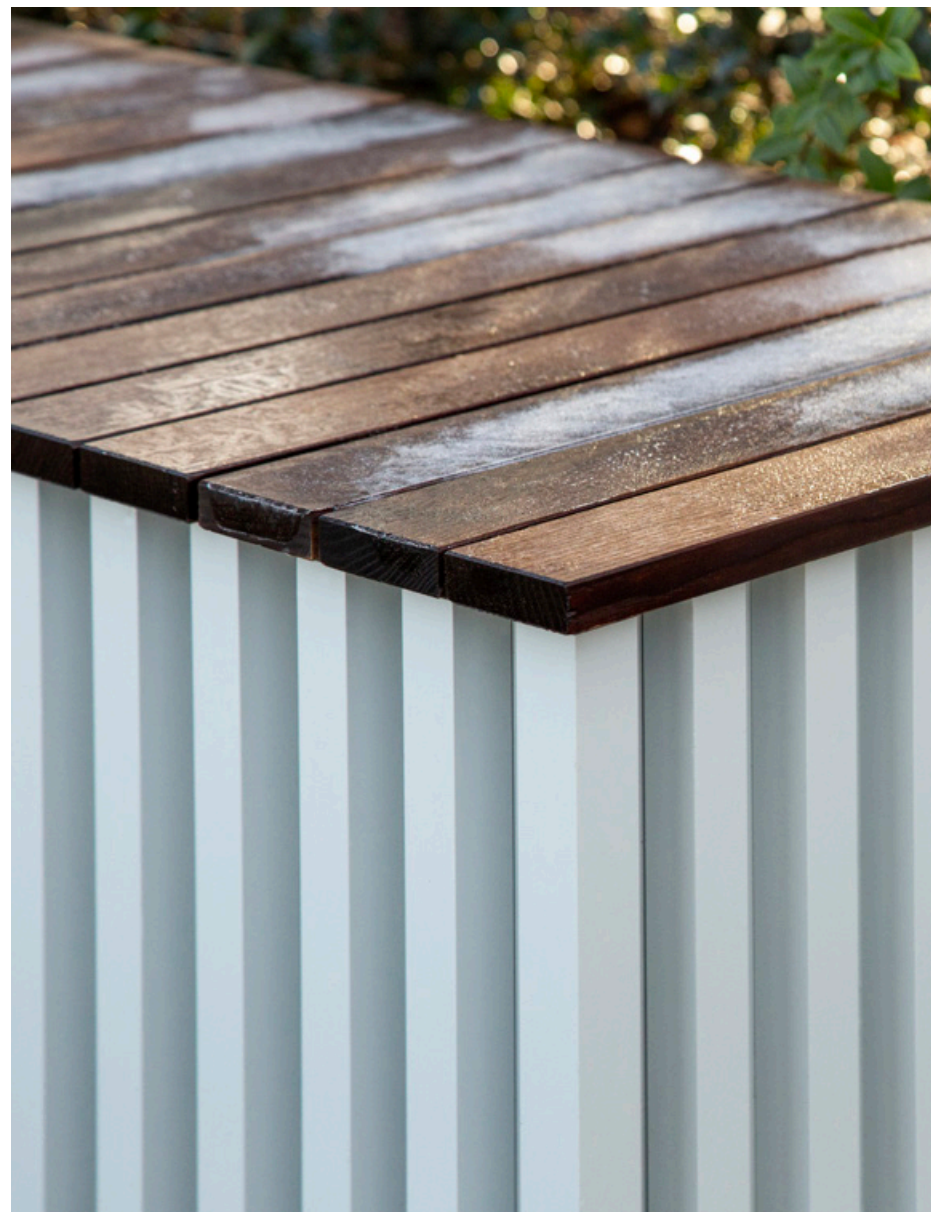
LINARTE[®] MODULO

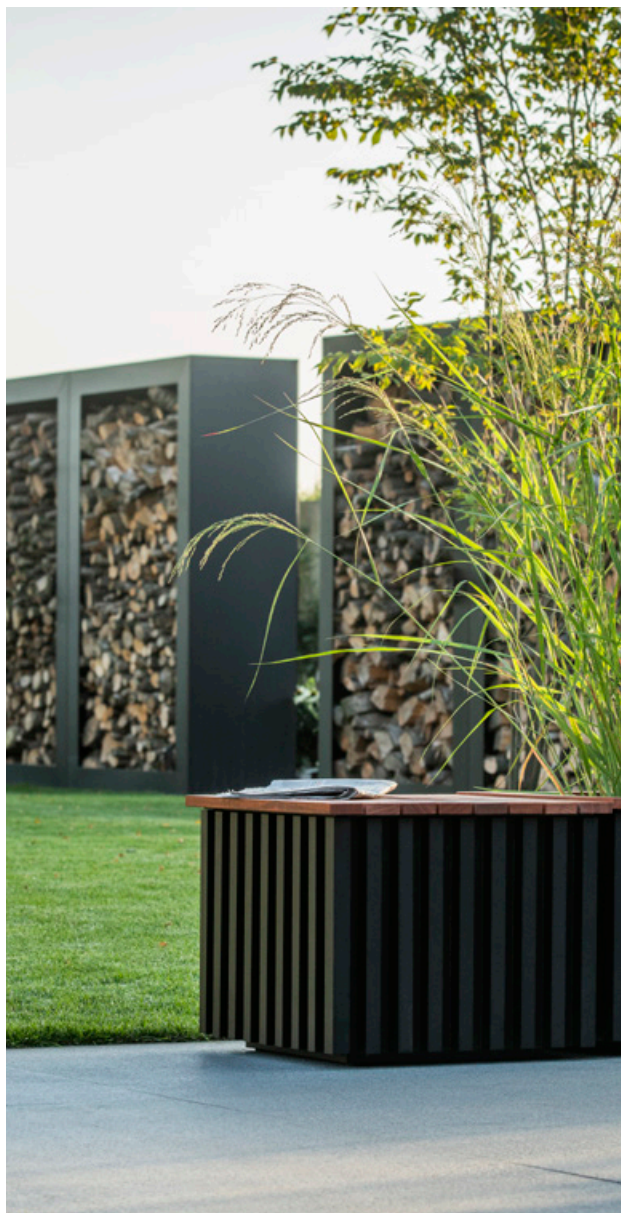
PRODUKTINFORMATION



INHALT

Beschreibung	3
Vorteile	4
Technische Daten	5
Standardkonfiguration	6
Bedingungen	8
Auswahlmöglichkeiten	9
Typen	9
Kombinationen	10
Übersicht Verarbeitung / Zubehör	11
Sonstige Tools	12





BESCHREIBUNG

Linarte-Bank mit Sitz oder Pflanzgefäßumrandung aus Thermo-Esche.

- Ausführung mit Linarte-Profilen Even oder Block 30
- Auswahl an Renson®-Standard-Strukturfarben
- Bank und Pflanzgefäß sind kombinierbar

VORTEILE



1 THERMO-ESCHE

Pflanzgefäßumrandung oder Sitz aus Thermo-Esche



2 OPTIONAL: INDIREKTE BELEUCHTUNG

Nur bei Typ 55 und 97



3 OPTIONAL: DIREKTE BELEUCHTUNG

Satz von 4 Led-Streifen 267 mm mit Transformator



4 MODULIERBAR

Kombinieren Sie mehrere Pflanzgefäße oder Sitzbänke miteinander

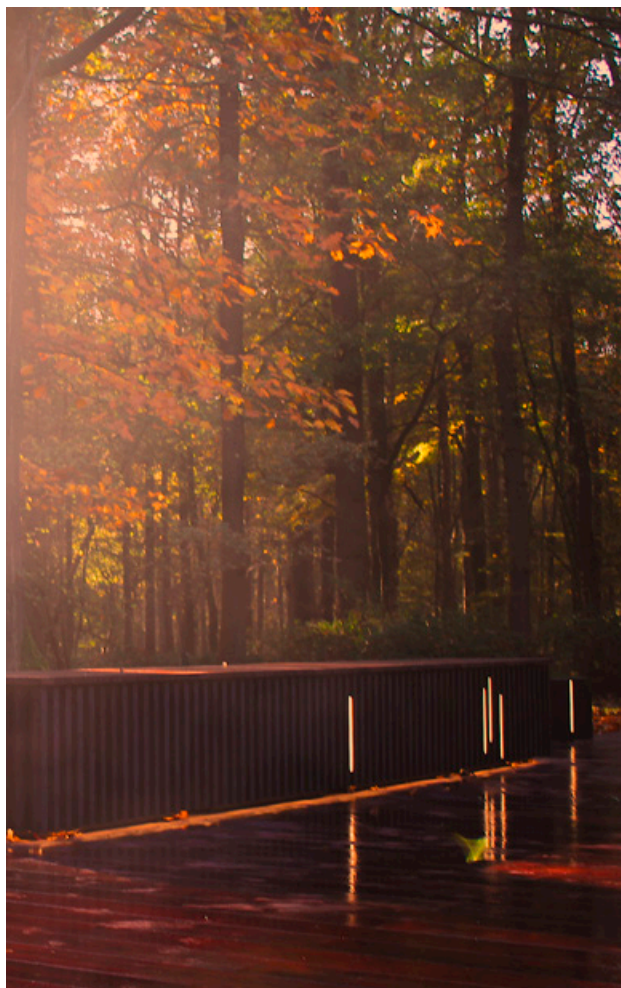


5 FEUCHTIGKEITDURCHLÄSSIGES TUCH

6 VERSTELLBAR

Verstellbare Füße für eine stabile Platzierung

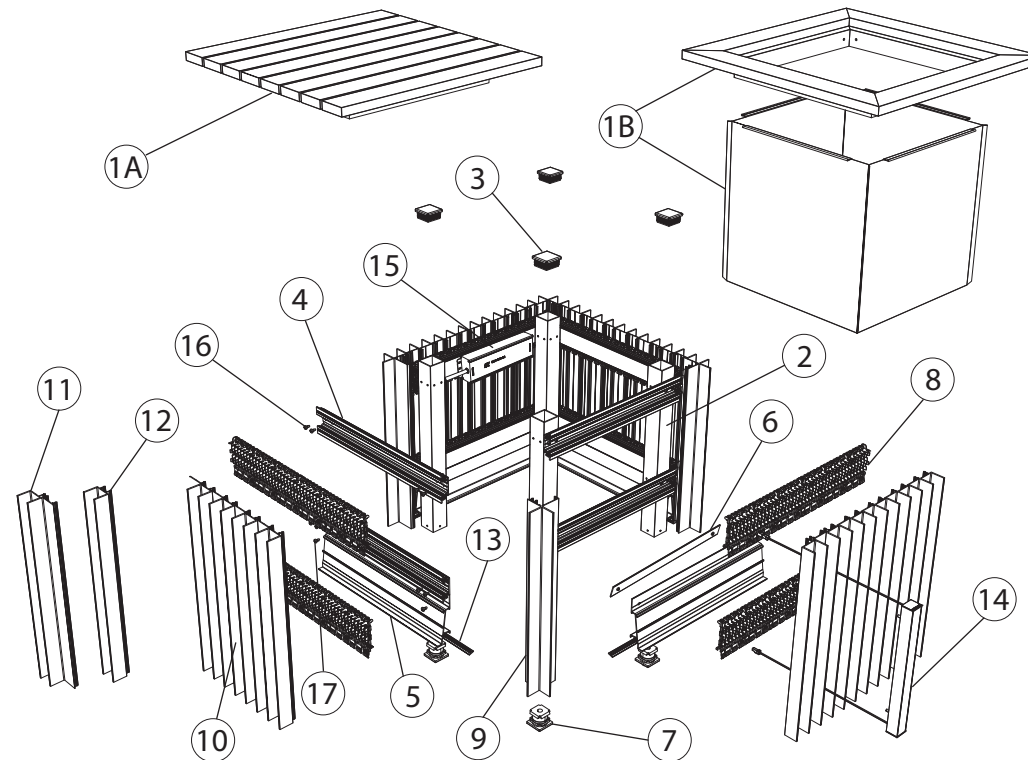
TECHNISCHE DATEN



Abmessungen	Modulo 55	Modulo 97	Modulo-Kombination	
Breite	554 mm	554 mm	554 mm	
Höhe	450 mm	450 mm	450 mm	
Länge	554 mm	974 mm	[siehe S. 10]	
Füllung	Linarte-Profile Block 30 oder Even			
Orientierungsprofile	Vertikal			
Zubehör				
4-teiliger Satz Linarte-Led 267 mm, inkl. 24-V-Stromversorgung und Anschlusskabel	✓	✓	✓	
Satz indirekter Beleuchtung [inkl. 24-V-Stromversorgung]	✓	✓	-	
Material				
Rahmen und Profile	Aluminium			
Sitz und Pflanzgefäßumrandung	Thermo-Esche			
	Linarte Plant 55	Linarte Sit 55	Linarte Plant 97	Linarte Sit 97
Verarbeitung Unterseite	Offen			
Verarbeitung Innenseite	Witterungsbeständiger, wasserdurchlässiger Einsatz aus Geotextil	-	Witterungsbeständiger, wasserdurchlässiger Einsatz aus Geotextil	-

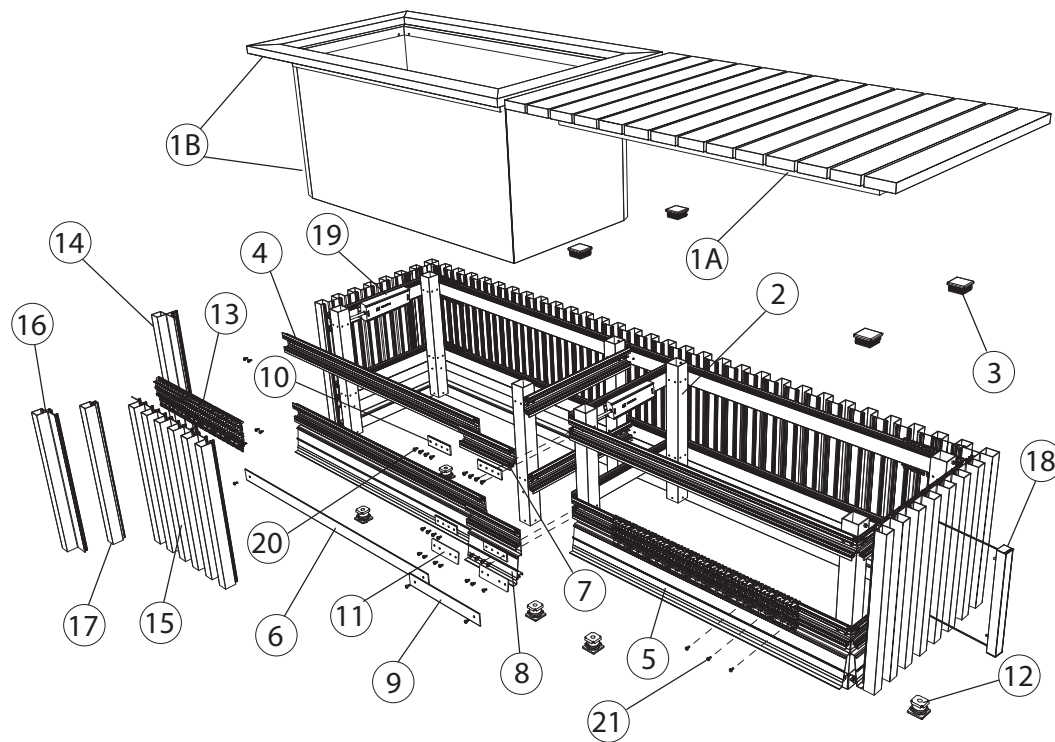
Standardkonfiguration

Modulo 55 und 97



- 1A. Sitz für Modulo-Sitzbank oder
- 1B. Pflanzgefäßumrandung und -tuch für Modulo-Pflanzgefäß
- 2. Eckteile
- 3. Kappen Eckteile
- 4. Träger
- 5. Stützprofile
- 6. Sockelleisten
- 7. Verstellbare Füße
- 8. Clips

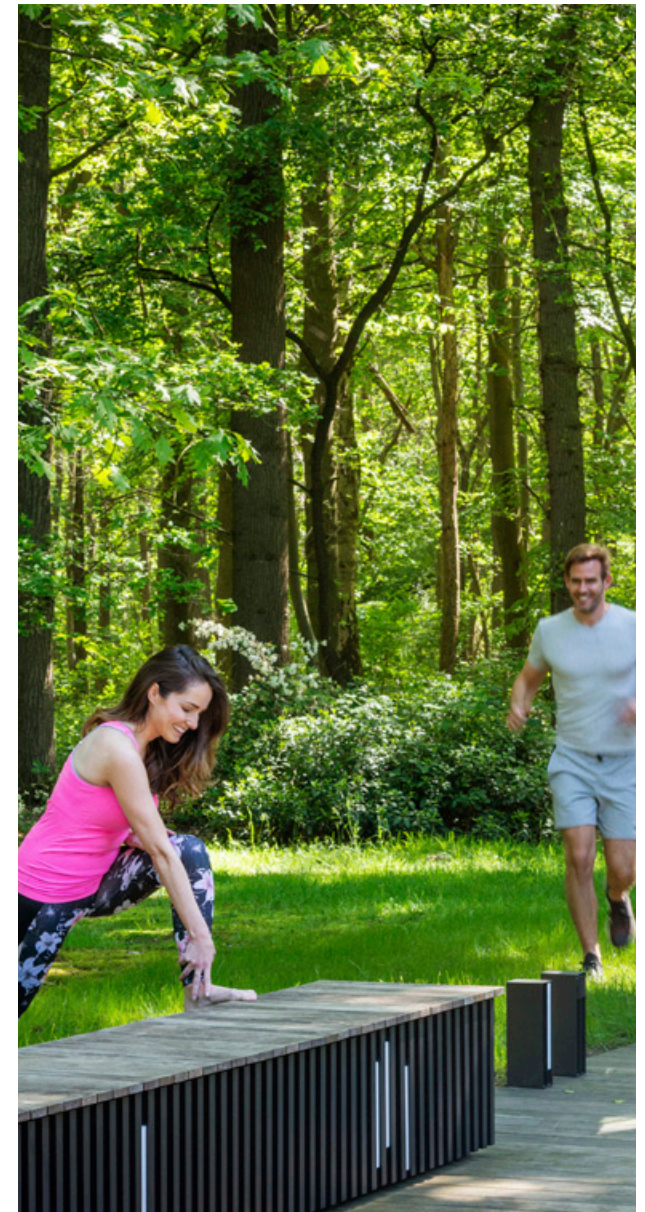
- 9. Linarte-Eckprofile
- 10. Linarte-Basisprofile
- 11. Linarte-Anpassungsprofil
- 12. Linarte-Wechselprofil
- 13. Indirekte Beleuchtung [optional]
- 14. Led-Modul [optional]
- 15. 24-V-Stromversorgung
- 16. DIN 7504 M - ST 4,2 x 9,5
- 17. DIN 7500 M4 x 8 - A2



- | | |
|---|-------------------------------------|
| 1A. Sitz für Modulo-Sitzbank oder | 11. Kopplungsplatte Stützprofil |
| 1B. Pflanzgefäßumrandung und -tuch für Modulo-Pflanzgefäß | 12. Verstellbare Füße |
| 2. Eckteile | 13. Clips |
| 3. Kappen Eckteile | 14. Linarte-Eckprofile |
| 4. Träger | 15. Linarte-Basisprofile |
| 5. Stützprofile | 16. Linarte-Anpassungsprofil |
| 6. Sockelleisten | 17. Linarte-Wechselprofil |
| 7. Kopplungsträger | 18. Led-Modul [optional] |
| 8. Kopplungsstützprofil | 19. 24-V-Stromversorgung [optional] |
| 9. Kopplungssockelleiste | 20. DIN 7504 M - ST 4,2 x 9,5 |
| 10. Kopplungsplatte Träger | 21. DIN 7500 M4 x 8 - A2 |

Bedingungen

- Die Option der indirekten Led-Beleuchtung ist bei Kombinationen nicht verfügbar
- Nur bei Standardabmessungen möglich



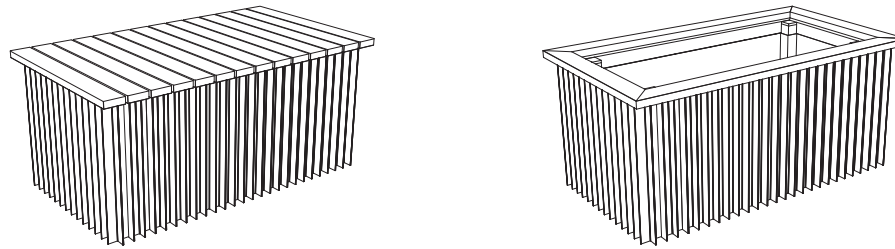
AUSWAHLMÖGLICHKEITEN

Typen

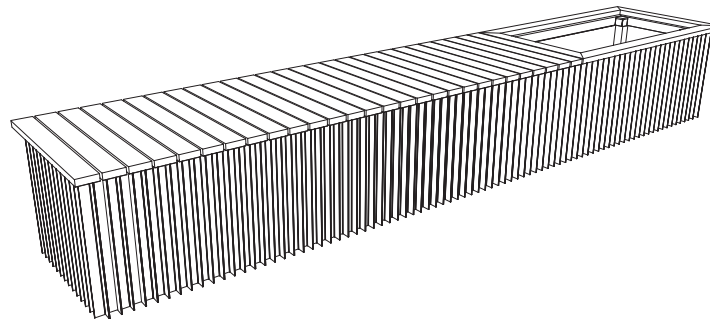
Modulo 55



Modulo 97

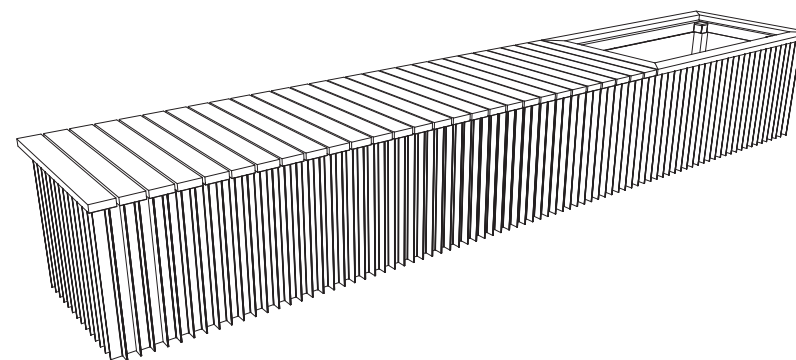


Modulo-Kombination

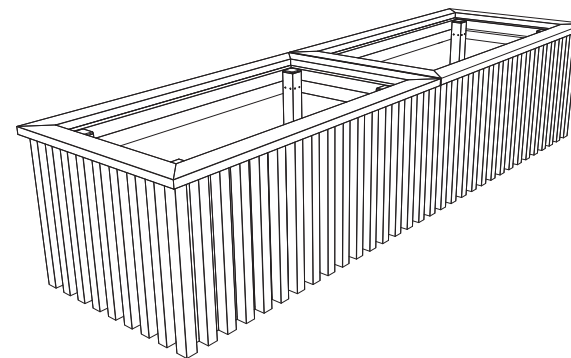


Kombinationen

Modulo 97	Modulo 55	Außenmaß Modulo (mm)	Breite Modulo (mm)
0	1	554	554
0	2	1114	
0	3	1674	
0	4	2234	
0	5	2794	
0	6	3354	
1	0	974	
2	0	1954	
3	0	2934	
4	0	3914	
5	0	4894	
6	0	5874	
2	1	2514	
3	1	3494	
4	1	4474	
5	1	5454	



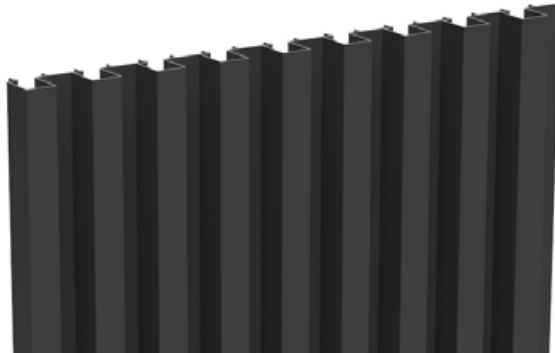
Beispiel: 2 x Modulo 97 SIT + 1 x Modulo 97 PLANT



Beispiel: 2 x Modulo 97 PLANT

Übersicht Verarbeitung / Zubehör

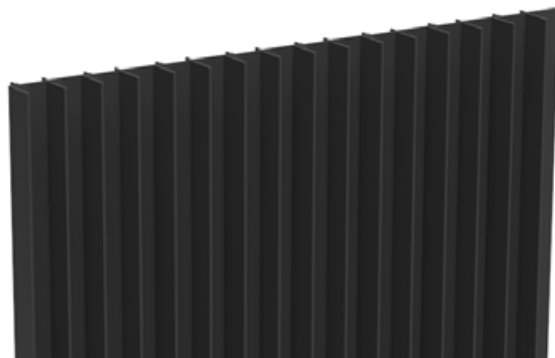
Linarte Block 30



Direkte Beleuchtung



Linarte Even



Indirekte Beleuchtung



SONSTIGE TOOLS

Mehr erfahren? Besuchen Sie bitte das Profiportal auf unserer Website (www.renson.eu), auf dem auch die folgenden Tools zur Verfügung stehen.

- Technische Zeichnungen
- Schulungsunterlagen
- Montageanleitung
- Gebrauchsanleitung
- [Digitales Fotobuch & soziale Medien](#)
- ...

