

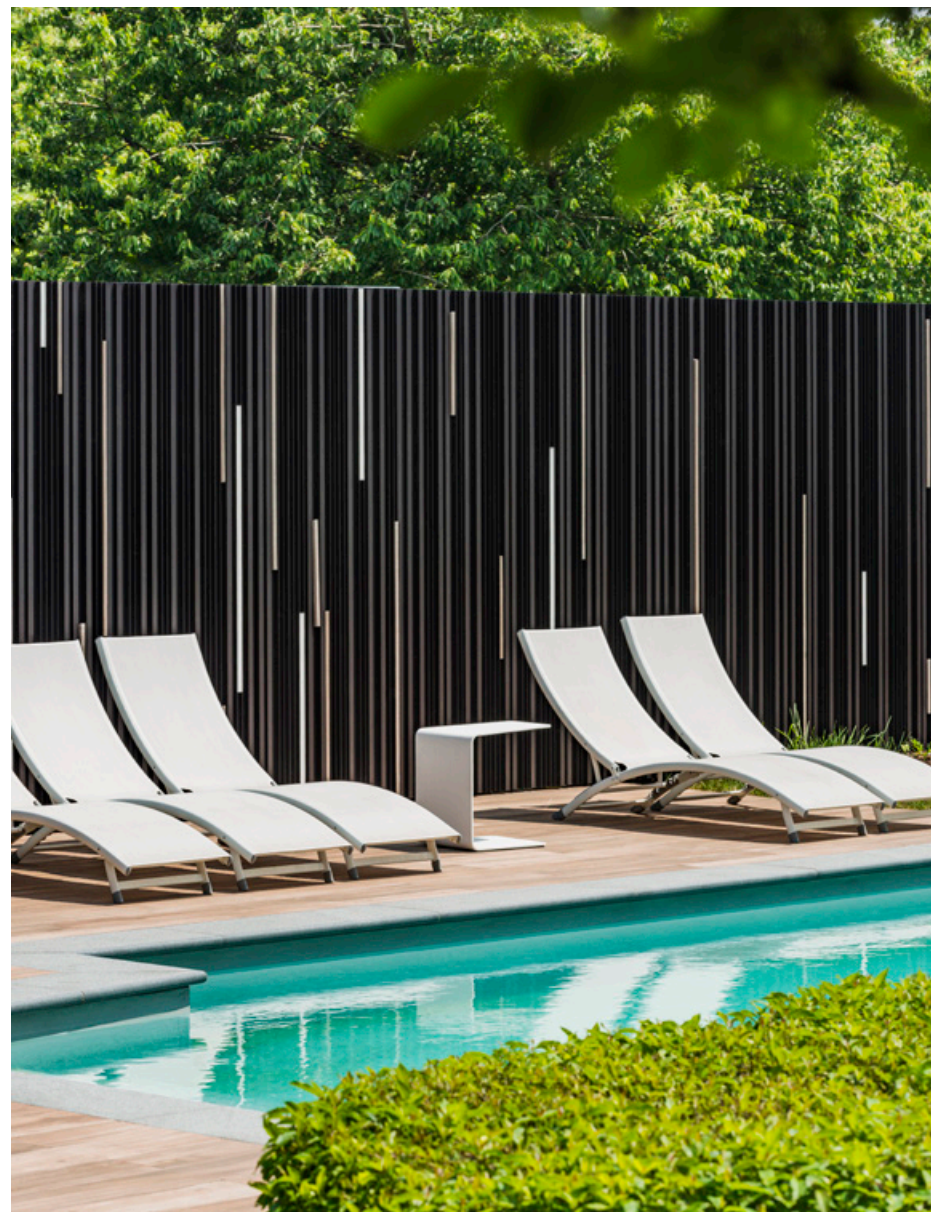
# LINARTE ICON®

## PRODUKTINFORMATION



# INHALT

<b>Beschreibung</b> .....	<b>3</b>
<b>Vorteile</b> .....	<b>4</b>
<b>Technische Daten</b> .....	<b>5</b>
Standardkonfiguration .....	6
Bedingungen .....	9
<b>Auswahlmöglichkeiten</b> .....	<b>10</b>
Typen .....	10
<b>Zertifikate &amp; Prüfungen</b> .....	<b>11</b>
<b>Sonstige Tools</b> .....	<b>12</b>

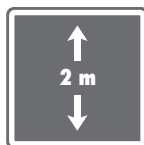




## BESCHREIBUNG

**Freistehende Wand mit vertikalen Linien mit Linarte-Profilen und/oder einem straff gespannten Screentuch.**

- Freistehende Wand bis zu einer Höhe von 2 m
- Ein- oder zweiseitig mit Linarte und/oder Canvasscreen verkleidet
- Vielseitig einsetzbar: Blickfang, Gartenmauer, Privatsphäre
- Keine sichtbaren Verbindungselemente





# VORTEILE



## **1 PERSONALISIERBAR**

Wahlweise Verarbeitung mit Linarte Block oder Even, Canvastuch oder ohne Verarbeitung



## **3 STRAFF GESPANNTES CANVASTUCH**

Wirkt warm und angenehm



## **2 MASSANFERTIGUNG**

Breite und Höhe nach Wahl

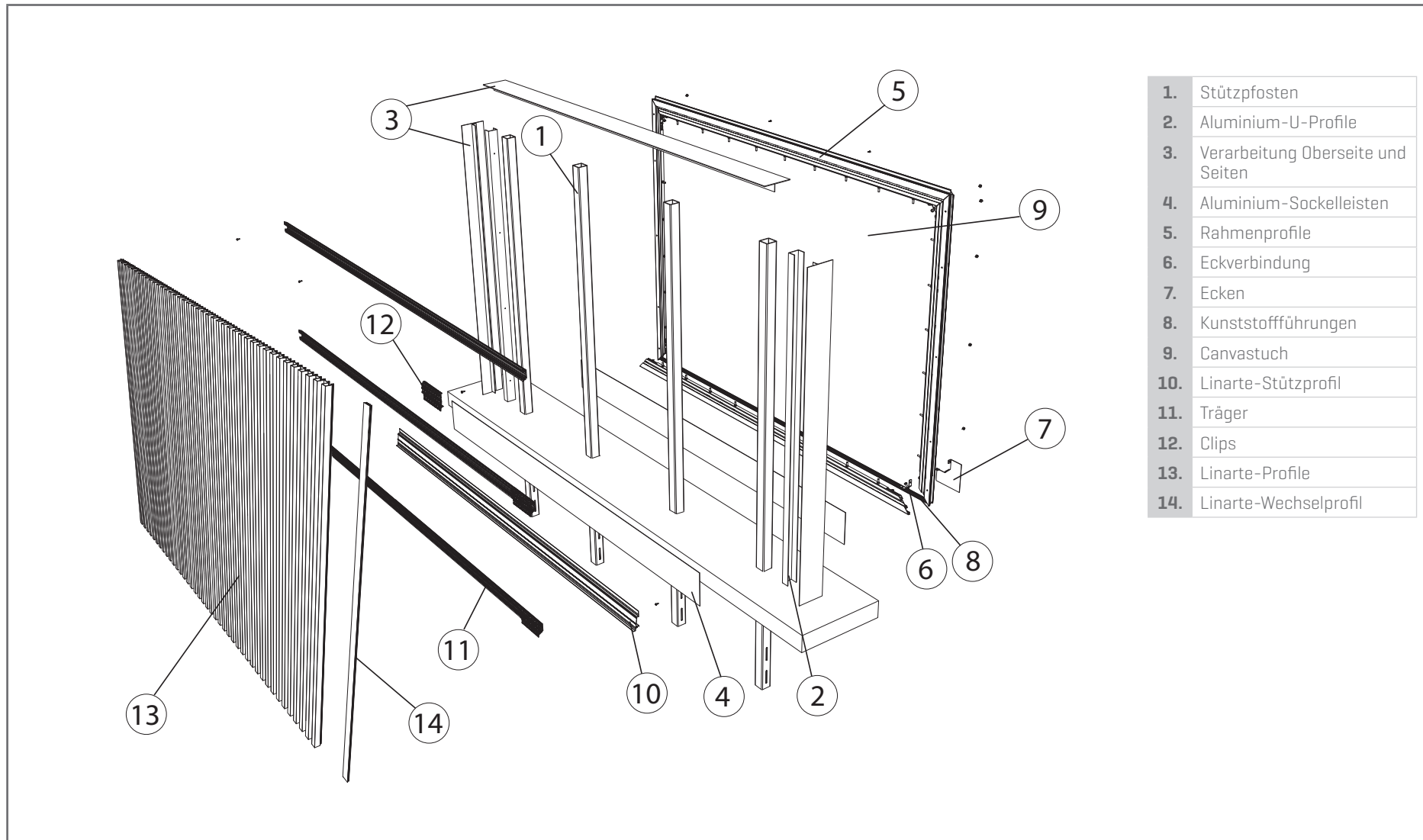
# TECHNISCHE DATEN

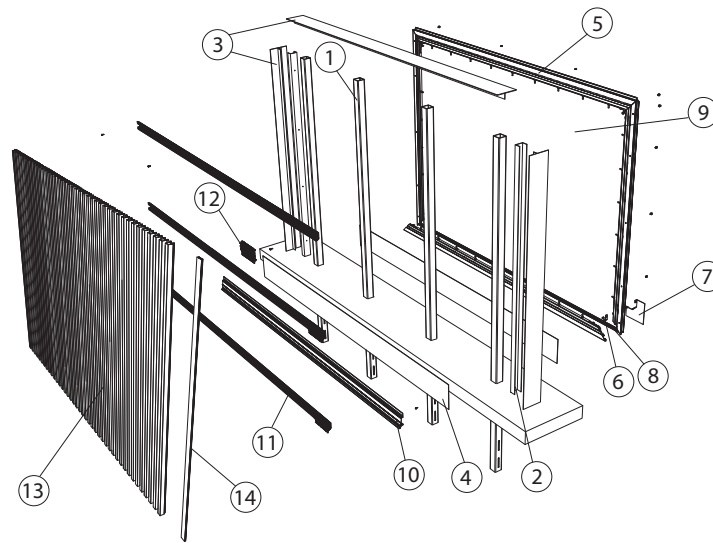
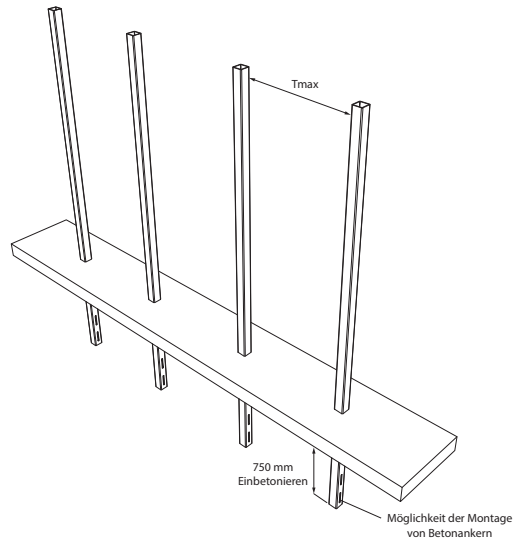


Abmessungen	
Breite	Min. 1260 mm – 6000 mm
Höhe	Min. 400 mm – max. 2000 mm
Füllung	Seite 1: Linarte-Profile Block 30 oder Even Seite 2: Linarte-Profile Block 30 oder Even, straff gespanntes Screentuch nach Wahl (Sergé oder Natté) oder ohne Verarbeitung
Orientierungsprofile	Vertikal
Trägerprofile	Stahlpfosten 60 x 60 x 4 mm
Abstand zwischen 2 Trägerprofilen: Höhe ≤ 1600 mm 1601 – 1800 mm 1801 – 2000 mm	Tmax: 1200 mm 1000 mm 800 mm
Tiefe im Boden [einzubetonieren]	750 mm
Bedienmöglichkeiten	
Nicht zutreffend	

Eigenschaften	Linarte / Linarte	Linarte / Canvas	Linarte einseitig
Dicke	195 mm	150 mm	150 mm
Tragstruktur	Pfosten 60 x 60 x 4 mm aus verzinktem Stahl Der Zwischenabstand hängt von der Höhe und der Anwendung ab: Min. 600 mm – max. 1200 mm		
Bodenmontage	in Beton zu gießende Stützpfähle		
Verarbeitung Oberseite und Seiten	Aluminiumplatte, in der Farbe der Struktur lackiert		
Verarbeitung Canvasseite	-	Straff gespanntes Glasfasertuch Sergé oder Natté Horizontalnaht möglich, abhängig von der verfügbaren Rollenbreite [siehe Tuchmusterfächer]	-

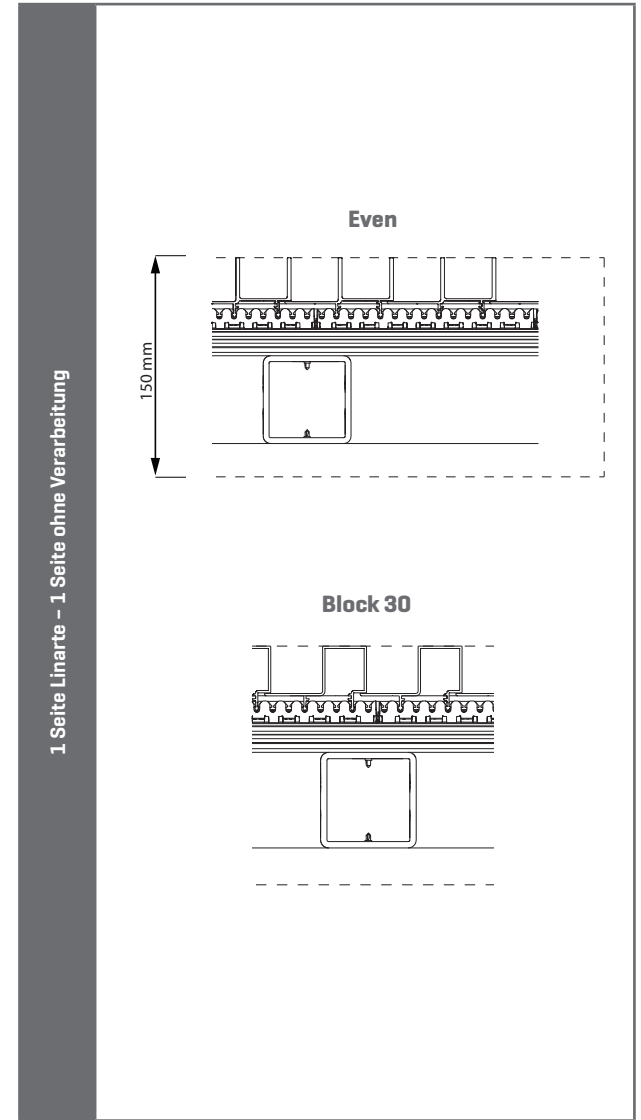
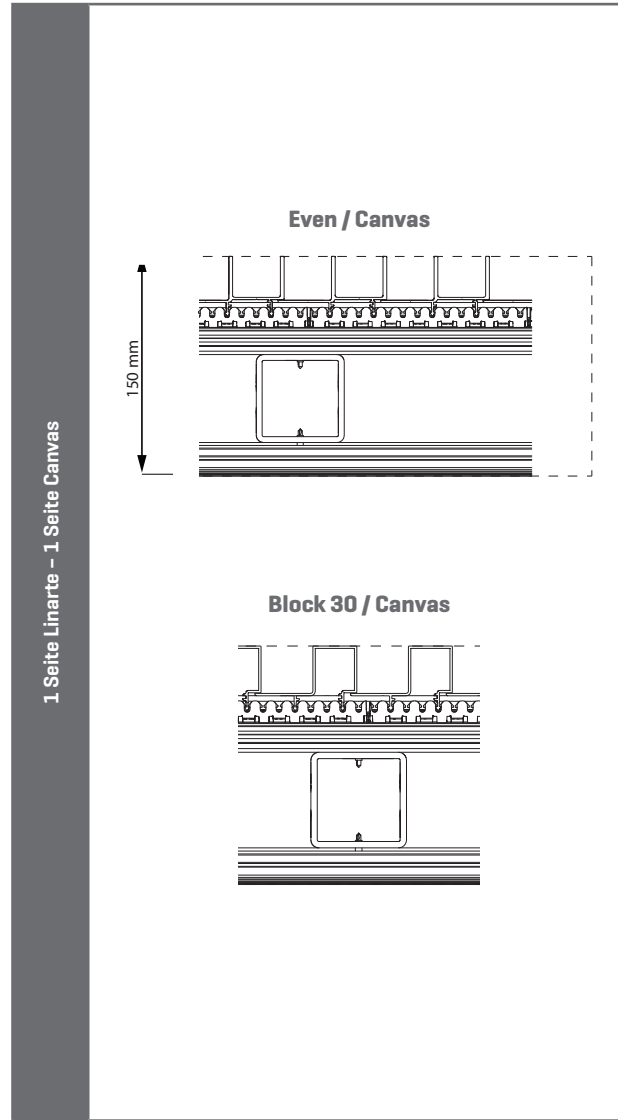
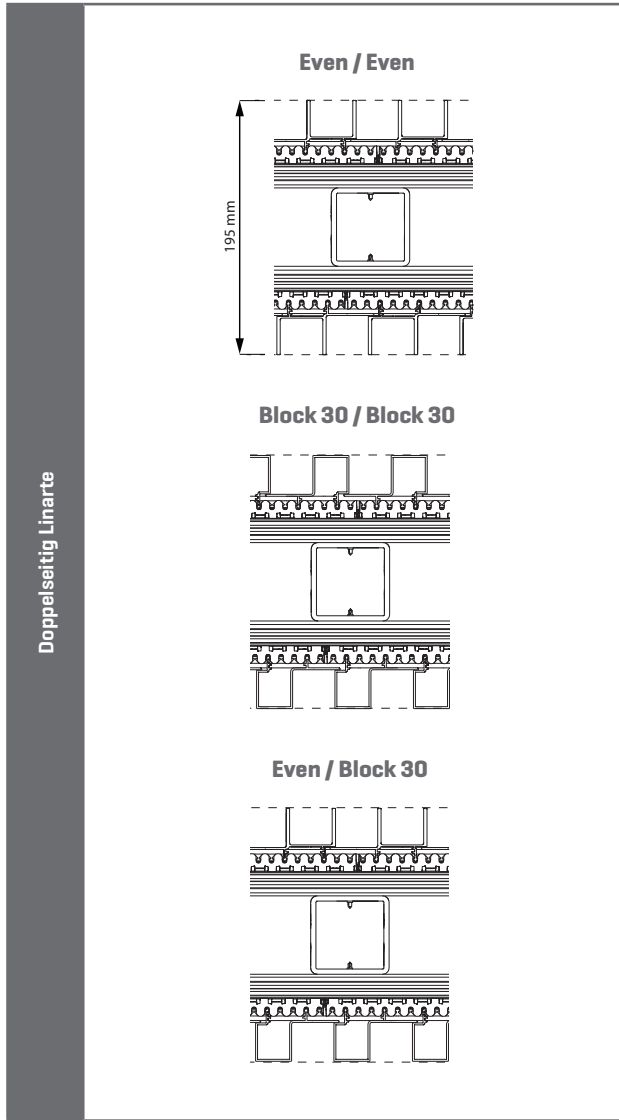
## Standardkonfiguration





1.	Stützpfeosten
2.	Aluminium-U-Profile
3.	Verarbeitung Oberseite und Seiten
4.	Aluminium-Sockelleisten
5.	Rahmenprofile
6.	Eckverbindung
7.	Ecken
8.	Kunststoffführungen
9.	Canvastuch
10.	Linarte-Stützprofil
11.	Träger
12.	Clips
13.	Linarte-Profile
14.	Linarte-Wechselprofil

# Wandstärke



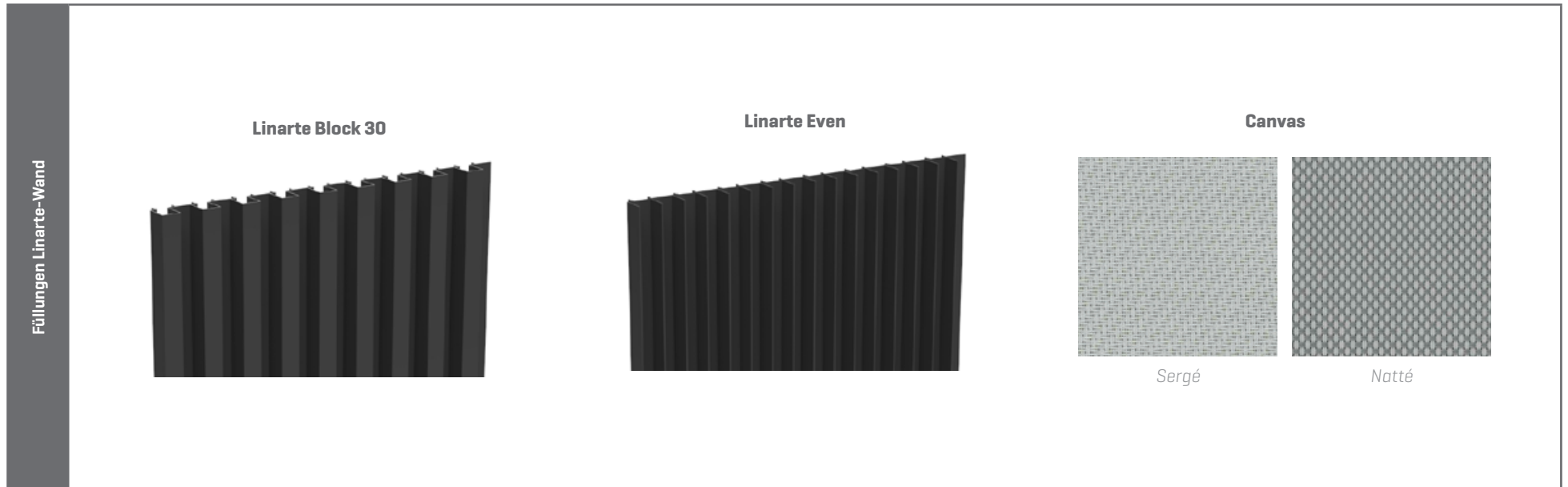


## Bedingungen

- Bei Wänden von mehr als 3 Metern wird die Abdeckplatte in 2 symmetrischen Teilen geliefert.

# AUSWAHLMÖGLICHKEITEN

## Typen



# ZERTIFIKATE & PRÜFUNGEN

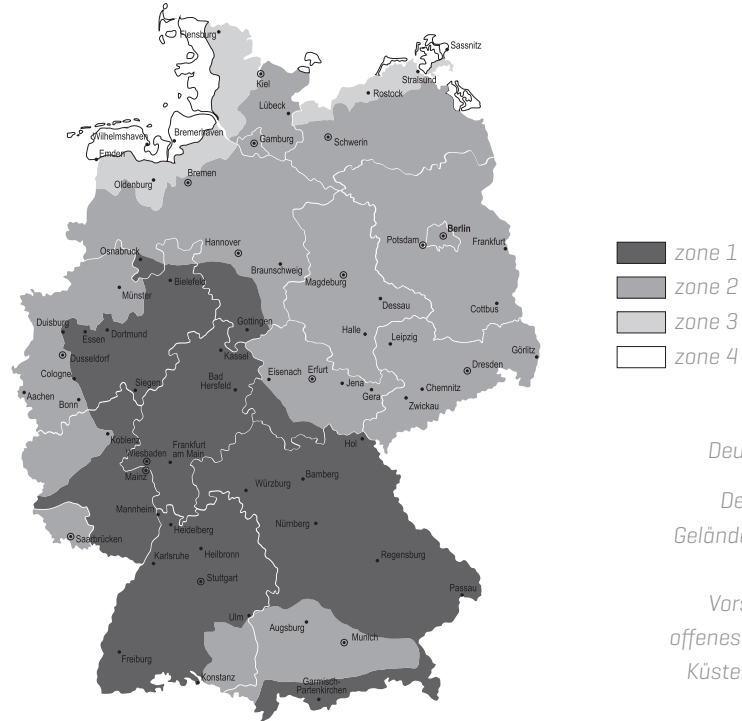
Windgarantie

bis 100 km/h

## Stabilität

Alle in dieser Preisliste aufgeführten Konfigurationen eignen sich für Anwendungen an Gebäudestandorten, an denen der maximale Staudruck, wie in EN 1991-1-4 [1995] bestimmt, weniger als 0,8 kN/m<sup>2</sup> beträgt.

Für Deutschland entspricht dies einer maximalen Einbauhöhe  $H_{pmax}$  in Abhängigkeit von der Windzone und der Geländekategorie wie in der nachfolgenden Tabelle angegeben.



Deutschland – Windzonen gemäß EN 1991-1-4 [1995]

Deutschland	Windzonen			
Geländekategorie	Zone 1	Zone 2	Zone 3	Zone 4
Stadt [IV]	30m	30m	21m	-
Vorstädte [III]	30m	16m	8m	-
offenes Gebiet [II]	14m	5m	-	-
Küstengebiet [I]	6m	-	-	-

Höchstzulässige Einbauhöhe  $H_{pmax}$  ist abhängig von Windzone und Geländekategorie

## Abstand Stützpfiler abhängig von der Höhe

Höhe	Stützpfiler freistehende Wand
≤ 1600 mm	1200 mm
1601 - 1800 mm	1000 mm
1801 - 2000 mm	800 mm
2001 - 2500 mm	Nicht verfügbar

# SONSTIGE TOOLS

Mehr erfahren? Besuchen Sie bitte das Profiportal auf unserer Website ([www.renson.eu](http://www.renson.eu)), auf dem auch die folgenden Tools zur Verfügung stehen.

- Technische Zeichnungen
- Schulungsunterlagen
- Montageanleitung
- Gebrauchsanleitung
- [Digitales Fotobuch & soziale Medien](#)
- ...

